



КАТАЛОГ ПРОДУКЦИИ

ПАНЕЛИ РАВНОМЕРНОГО ВСАСЫВАНИЯ

www.svetozart.ru

ПАНЕЛИ РАВНОМЕРНОГО ВСАСЫВАНИЯ



Назначение

Панели равномерного всасывания (панели Чернобережского) предназначены для удаления вредных выделений при сварке изделий различных габаритных размеров как на стационарных, так и на нефиксированных рабочих местах. Изготавливаются по серии 4.904-37.

Конструкция

Панели равномерного всасывания изготавливаются в различных модификациях (см. таблицу) с односторонним, двухсторонним воздухозабором, нижнего и верхнего всасывания из оцинкованной (Ц), нержавеющей (Н) или «черной» (С) стали. При изготовлении из «черной» стали по умолчанию наносится порошковое покрытие. Всасывающая решетка предусмотрена сварной из отдельных загнутых внутрь перьев.

Технические характеристики

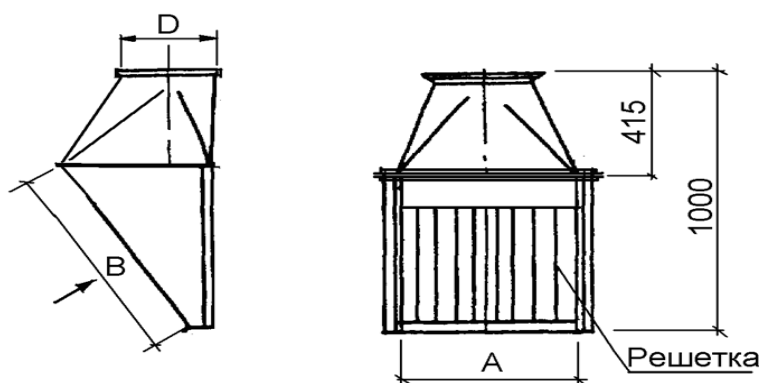
Основной, наиболее применяемый, типоразмерный ряд панелей как с верхним, так и с нижним забором воздуха: 600х645, 750х645, 900х645. Живое сечение составляет 22,5% от фронтального сечения панели. Скорость воздуха в живом сечении рекомендуется применять в пределах 3-4 м/сек, при этом объем воздуха, удаляемого с 1 м² фронтального сечения панели должен составлять 3300 м³/час.

Коэффициент местного сопротивления панели $\xi=1$. Угол наклона воздухозаборной плоскости панели к вертикали составляет 35°, что существенно снижает неравномерность забора удаляемого воздуха по всей фронтальной плоскости панели.

Пример обозначения при заказе

1П6-600х645 – панель равномерного всасывания с размером 600х645

Схема панелей равномерного всасывания типа 1П6; 1П7,5; 1П9



ПАНЕЛИ РАВНОМЕРНОГО ВСАСЫВАНИЯ

Схема панелей равномерного всасывания типа 3П6; 3П7,5; 3П9

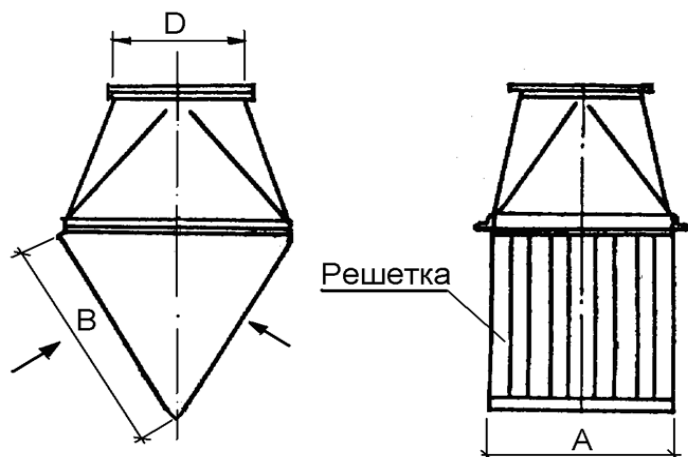


Схема панелей равномерного всасывания типа 2П6; 2П7,5; 2П9

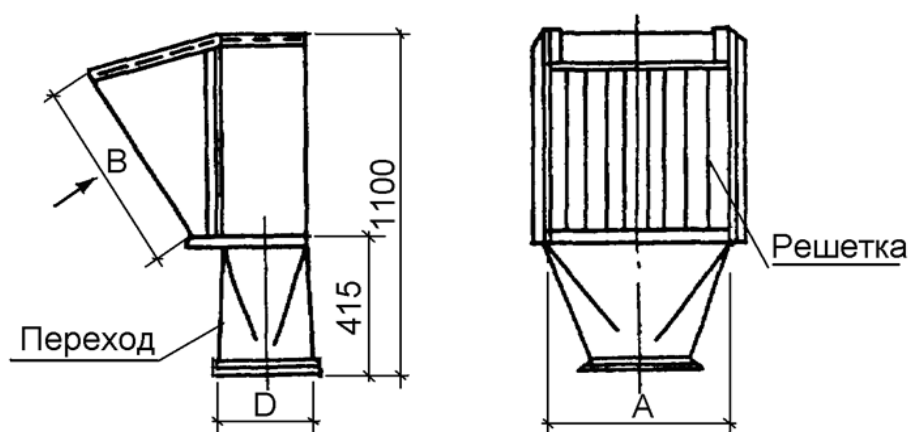
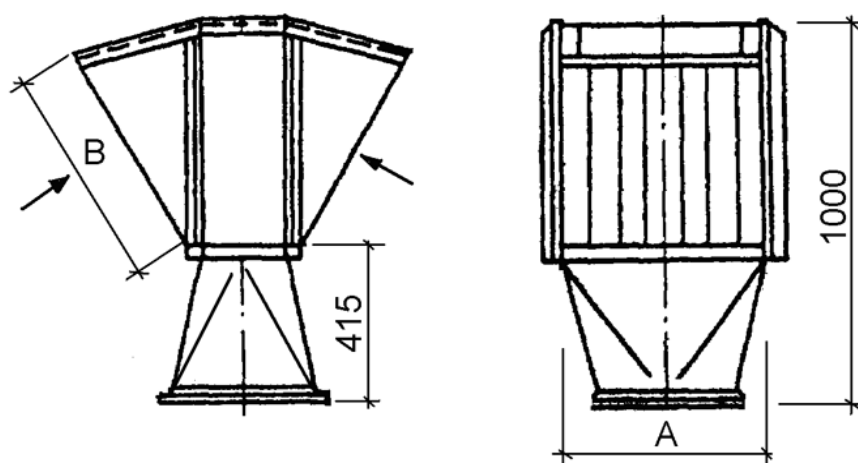


Схема панелей равномерного всасывания типа 4П6; 4П7,5; 4П9



ПАНЕЛИ РАВНОМЕРНОГО ВСАСЫВАНИЯ

Размеры панелей равномерного всасывания

Наименование	Размер решетки панели АхВ,мм	Площадь живого сечения решетки F, мм	Размер D, мм	Вес, кг
1П6	600х645	0,086	280	35,7
2П6	600х645	0,086	280	35,7
1П7,5	750х645	0,11	315	41,3
2П7,5	750х645	0,11	315	41,3
1П9	900х645	0,13	315	46,6
2П9	900х645	0,13	315	46,6
3П6	600х645	0,172	400	51,7
4П6	600х645	0,172	400	51,7
3П7,5	750х645	0,22	400	56,1
4П7,5	750х645	0,22	400	56,1
3П9	900х645	0,26	450	68,2
4П9	900х645	0,26	450	68,2

Таблица расхода воздуха

Обозначение	Скорость воздуха в живом сечении, м/с					Живое сечение, мм	ВхА, мм
	2	3	4	5	6		
1П6	620	930	1200	1550	1860	0,086	600х645
1П7,5	790	1185	1580	1980	2370	0,11	750х645
1П9	935	1400	1870	2340	2810	0,13	900х645



**СВЕТОЗАР
ТРЕЙД**

ООО «СВЕТОЗАР ТРЕЙД»

Офис продаж и производство:

422527, Россия, Республика Татарстан,
Зеленодольский район, п. Новониколаевский, ул. Овражная,
д. 4, «Индустриальный парк М 7», участок 87

КОНТАКТЫ:

8 (800) 775-97-79

8 (843) 555-09-99

8 (843) 500-09-48

svetozartrade@yandex.ru

www.svetozart.ru